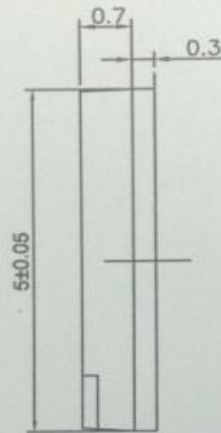
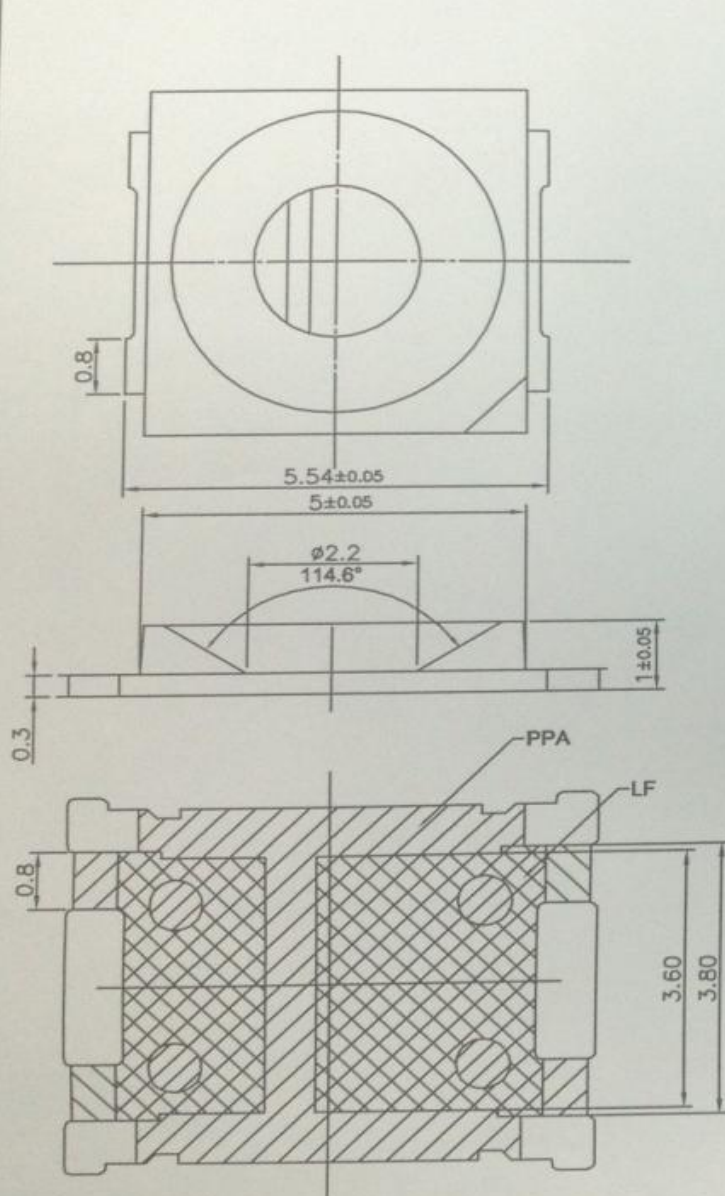


版權所有
麗嘉科技股份有限公司
請勿任意轉載

SMD 5050



機械性質:

尺寸: 5.0x5.0x1.0 (mm)

板金材質: ALLOY 194

塑膠材質: PPA-4122

接腳數: 4 Pins

電鍍膜厚: 功能區 鍍銀3.0um(120u") MIN. 鍍底0.3um MIN.

電鍍光澤度: GAM >1.0

料片尺寸: 144.0x60x0.30 (mm)

單片顆數: 120 pcs

發光角: 120°

