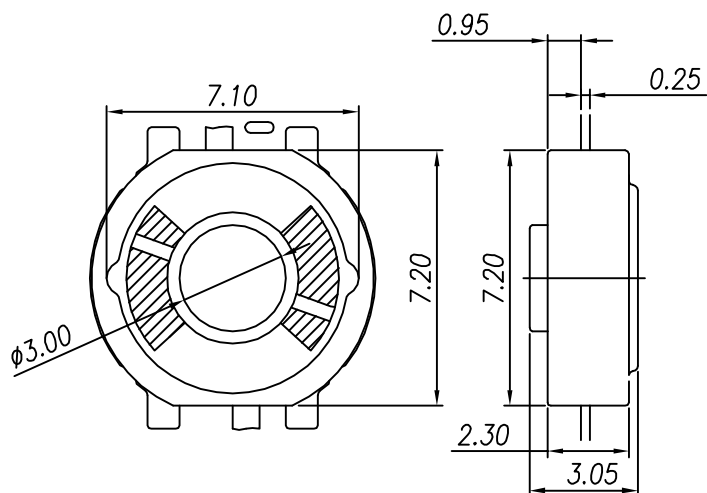


高功率 4排 LED



機械性質：

尺寸：8.0x3.05x7.2 (mm)

板金材質：ALLOY 194

塑膠材質：LCP-S135 (Black)

接腳數：2 Pins

電鍍膜厚：功能區 鍍金0.02um(0.8u") MIN. Ni底0.5um MIN.

或選擇鍍銀, 規格依客戶需求而定

電鍍光澤度：GAM >1.0 (鍍銀)

料片尺寸：160.0x60x0.25 (mm)

單片顆數：64 pcs

